

Mara

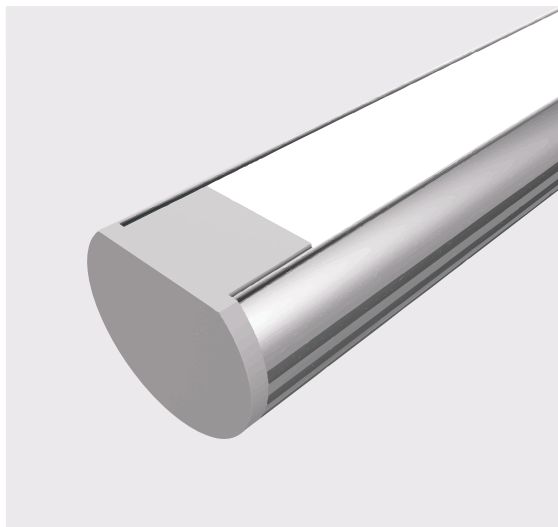


Mara

Compacte verlichting met groot effect

Dankzij de eenvoudige installatie kan een moderne energiezuil met LED-bar overal worden geplaatst, nu in de bushaltes worden gestoken. Hierdoor is optimale lichtopbrengst gegarandeerd ongeacht het weer.

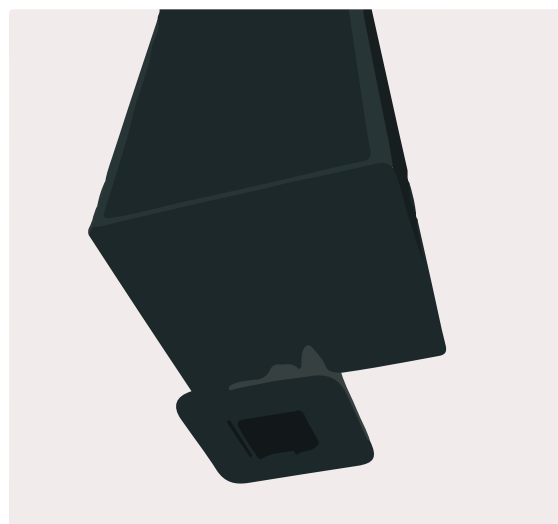
Het mara-solarlicht is ideaal voor het verlichten van stopplaatsen, voetgangerstunnels, carports en fietsparkeerzones.



Small light with a big effect

A modern energy pole with LED light strip can be integrated directly into bus stops thanks to the easy installation. As a result, an optimal light output is guaranteed whatever the weather.

The mara solar light is ideal for lighting stopping points, pedestrian underpasses, carports and bicycle parking areas.



■ Technische specificaties

Solar output / Solar output	150 Wp (monocrystalline)
Solar module efficiëntie / Solar module efficiency	22%
LED / LED	Up to 30 W
Led efficiëntie / LED efficiency	max. 140 lm / W
Accu / Battery	LiFePo4 12.8 V 36 Ah
Afmetingen / Dimensions	Height 1.20 m