

DATENBLATT V.1|2018

alara

1

alara

AUTARKE SOLARE LED-STRASSENLEUCHTE

ANWENDUNG

Die alara ist eine autarke, solarbetriebene LED - Designleuchte. Durch das zeitlose Design eignet sich die alara für Beleuchtungen des modernen städtischen Raums, von Parks und Uferpromenaden bis hin zu denkmalgeschütztem Raum. Die alara bietet sich überall dort zum Einsatz an, wo keine Stromversorgung vorhanden ist, diese unwirtschaftlich in der Realisierung wäre und sehr hohe Versorgungssicherheit auch bei schlechten Lichtverhältnissen gefordert wird. Durch den kubischen Aluminium-Aufbau mit 4 photinus High Performance Photovoltaik-Modulen kann, speziell in Schlechtwetterregionen (Schnee, Nebel etc.), gezielt über den diffusen Lichtanteil ausreichend Energie erzeugt werden. Die senkrecht angeordneten Module verhindern Schneeablagerungen im Winter. Ein ausgeklügeltes Energiemanagement sorgt selbst bei schlechtem Wetter für eine sichere Funktion über mehrere Nächte hinaus. Gemäß DIN EN13201 eignet sich die alara für Nebenstraßen mit geringem Verkehrsaufkommen, Rad- und Gehwege sowie Parkplätze etc.

FUNKTION

Über die 4 photinus High Performance Photovoltaik Module wird tagsüber die integrierte Batterie geladen und bei Dämmerungseinbruch diese Energie zum effizienten Betrieb des LED-Profiles genutzt.

2

TECHNISCHE DATEN

SOLARTOWER

Solarmodule	Speziell von photinus verarbeitete monokristalline Siliziumzellen mit einzigartigem Wirkungsgrad.
Wirkungsgrad	22%
Leistung	150Wp / 4 Solarmodule, welche den Akku auch bei Bewölkung aufladen.

AKKU IM LICHTMAST

Akkumulator	LiFePO4 / 12,8V 36 Ah
Betriebstemperatur Akku	- 20°C bis + 60°C
Lebensdauer Akku	bis zu 10 Jahre
Schutzart	IPX8

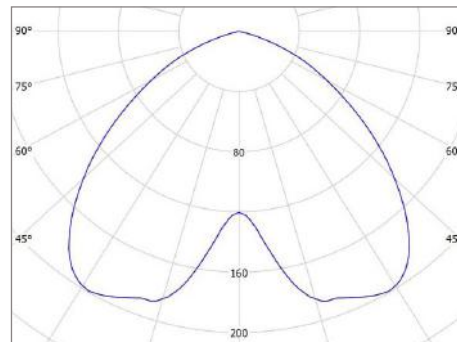
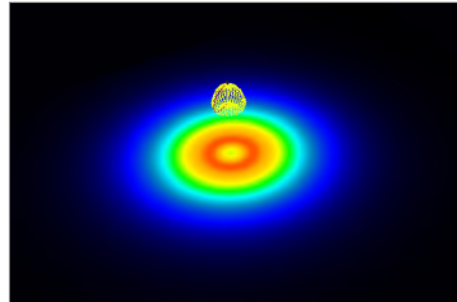
LEUCHTMITTEL

LED Lichtstrom max.	8000lm (Standort Bregenz/47. Breitengrad: 1400lm/V5)
Effizienz	bis zu max. 180lm/W
LED Modul / Watt max.	50W
Autonomiezeit	Standort: normaler Modus /smart Modus 52. Breitengrad (Amsterdam): 9 Tage / 13 Tage 47. Breitengrad (München): 7 Tage / 10 Tage 40. Breitengrad (Madrid): 3 Tage / 5 Tage
Farbtemperatur	4000 K
Lebensdauer LED	> 100 000 h
Schutzart	IP65

OPTIKAUSWAHL

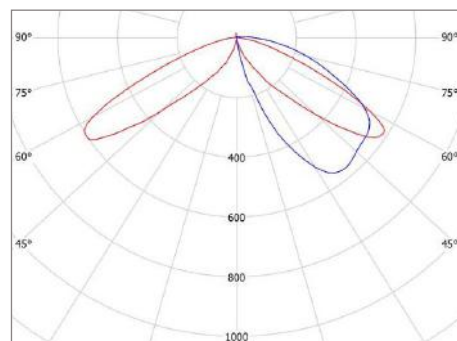
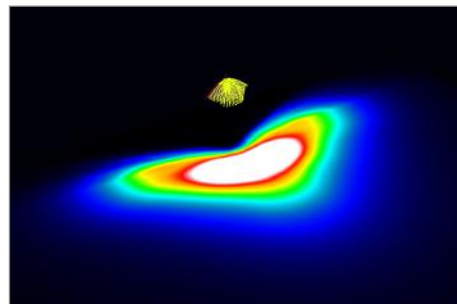
OPTIK „PLACE“

speziell für Plätze und Parkanlagen



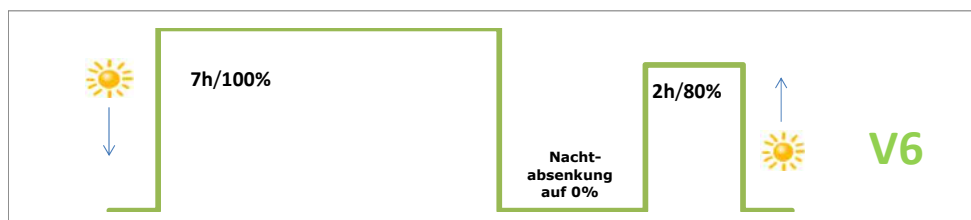
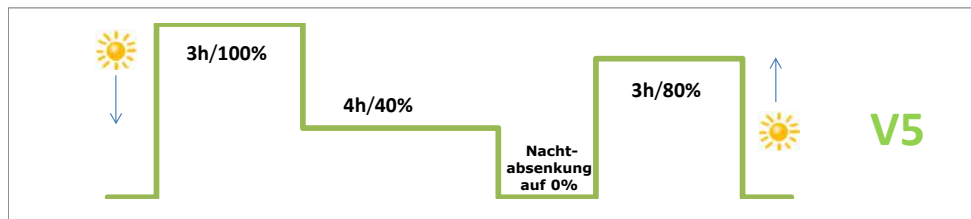
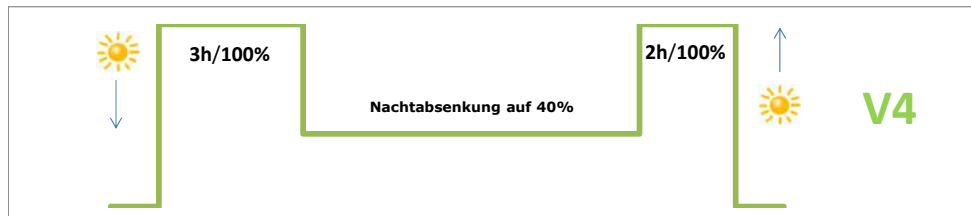
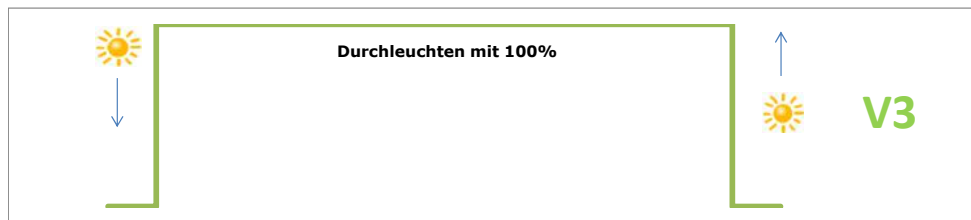
OPTIK „WAY“

speziell für Gehwege sowie Nebenstraßen



ENERGIE UND ZEITMANAGEMENT

Standardauslieferung werkseitig V5



ABMESSUNGEN

Gesamthöhe ab Bodenniveau	4440 mm
Lichtpunkthöhe ab Bodenniveau	3000 mm
Gesamtlänge Lichtmast	4000 mm
Länge Mast im Erdreich montiert	1000 mm
Material Lichtmast	Stahl verzinkt, pulverbeschichtet „Sparkling iron effect dark“

ABMESSUNGEN UND GEWICHTE FÜR DEN EINZELVERSAND

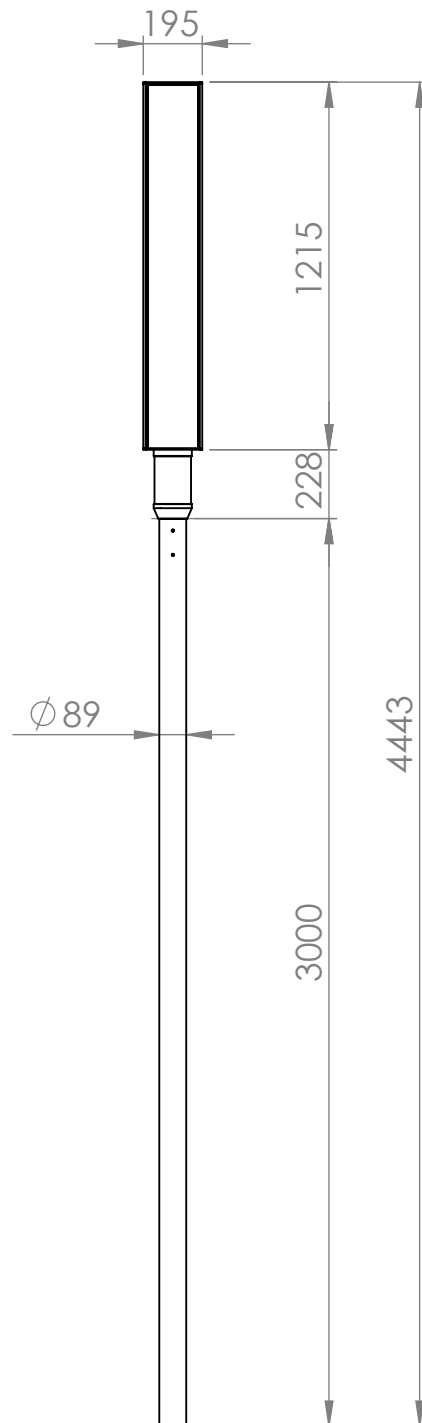
Solartower mit Lichtteil im Karton	1600 mm x 210 mm x 210 mm
Gewicht	18 kg
Akku	1000 mm x 150 mm x 150 mm
Gewicht	8 kg
Lichtmast mit Verpackung	4020 mm x 110 mm x 110 mm
Gewicht	28 kg

WARTUNGSZYKLEN | GARANTIE

Herstellergarantie	5 Jahre (inkl. Akku)
Garantie Solarmodul (die Garantielaufzeit versteht sich ab Herstellungsdatum)	2 Jahre mit 100% Produktgarantie 5 Jahre Garantie auf 90% Mindestleistung 10 Jahre Garantie auf 80% Mindestleistung

(technische Änderungen vorbehalten)

ABMESSUNGEN

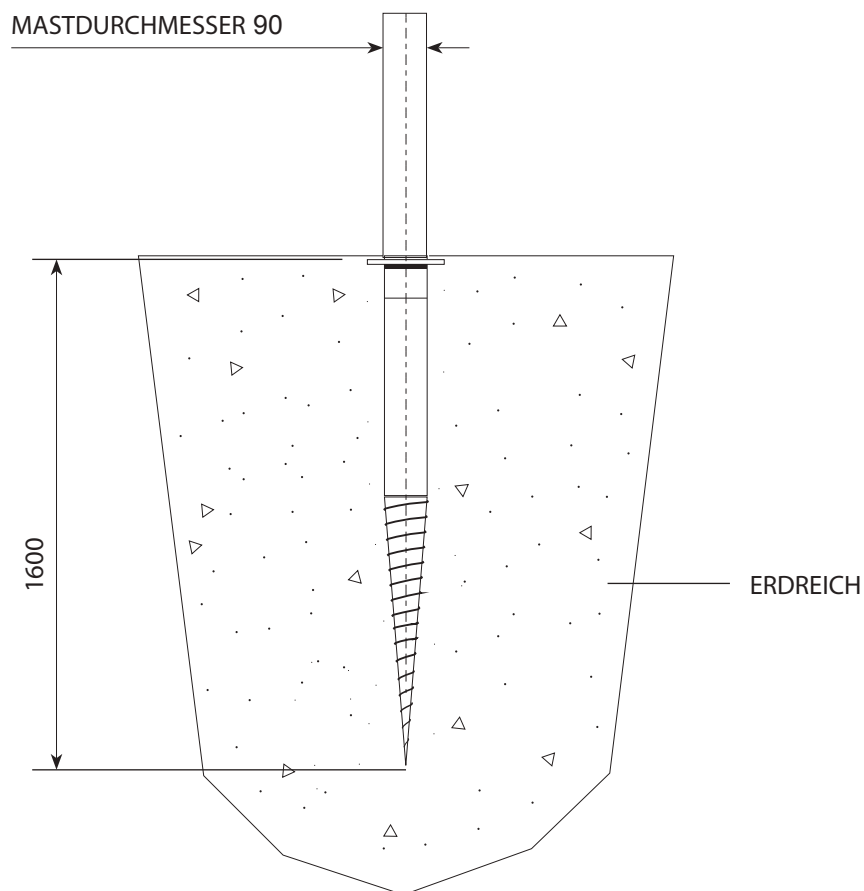


3

MÖGLICHKEITEN DER MONTAGE

MÖGLICHKEIT 1 - SCHRAUBFUNDAMENT

KRINNER Schraubfundament
Art. 26160: KSF E140x1600-E76-100
Art. 26813: Exzentrersatz - E90



MÖGLICHKEIT 2 - ROHRFUNDAMENT

