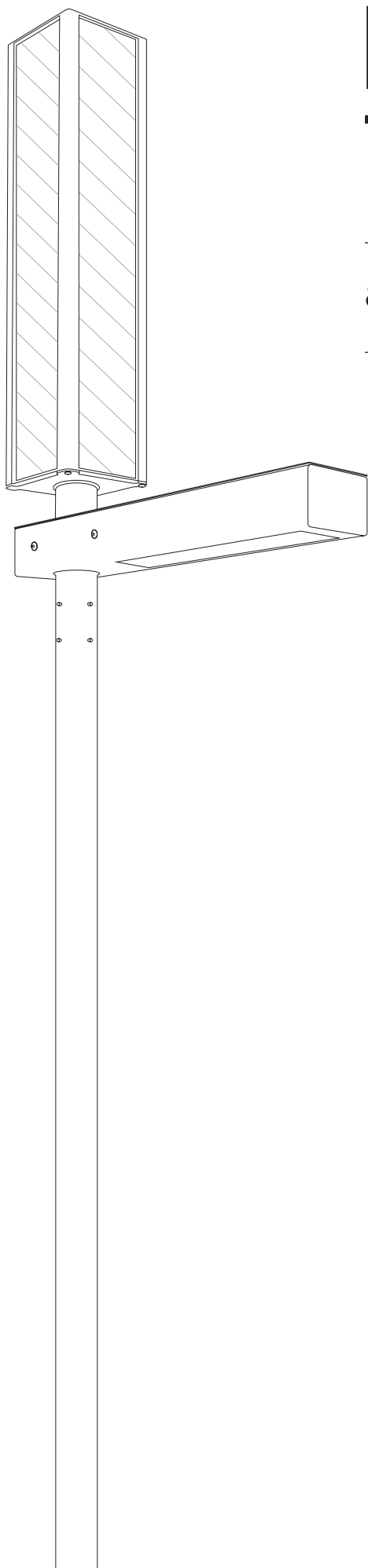


photinus

DATENBLATT V.1 | 2017

aron



1

aron

AUTARKE SOLARE LED-STRASSENLEUCHE MIT HOHER VERSORGUNGSSICHERHEIT

ANWENDUNG

Die aron steht für sehr hohe Versorgungssicherheit auch an kritischen Standorten. Bei der Solarleuchte aron handelt es sich um eine solarbetriebene LED-Straßenbeleuchtung, die überall dort zum Einsatz kommt, wo keine Stromversorgung vorhanden ist oder diese unwirtschaftlich in der Realisierung wäre. Die aron findet an jenen Orten ihre Anwendung, wo sehr hohe Versorgungssicherheit und Lichtqualität auch bei schlechten Lichtverhältnissen gefordert wird.

Durch den kubischen Aluminium-Aufbau mit 4 photonus High Performance Photovoltaik-Modulen kann, speziell in Schlechtwetterregionen (Schnee, Nebel etc.), gezielt über den diffusen Lichtanteil ausreichend Energie erzeugt werden. Die senkrecht angeordneten Module verhindern Schneeablagerungen im Winter. Ein ausgeklügeltes Energiemanagement sorgt selbst bei schlechtem Wetter für eine sichere Funktion über mehrere Nächte hinaus.

FUNKTION

Über die 4 photonus High Performance Photovoltaik Module wird tagsüber die integrierte Batterie geladen und bei Dämmerungseinbruch diese Energie zum effizienten Betrieb des LED-Profiles genutzt.

2

TECHNISCHE DATEN

SOLARTOWER

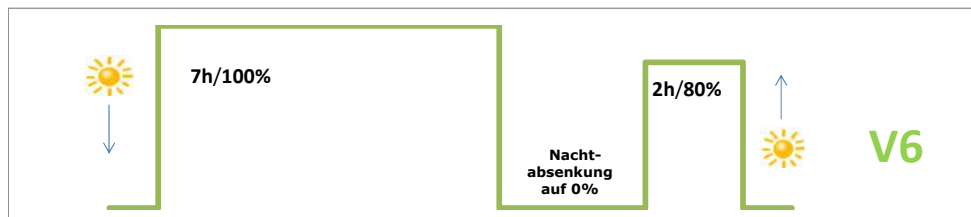
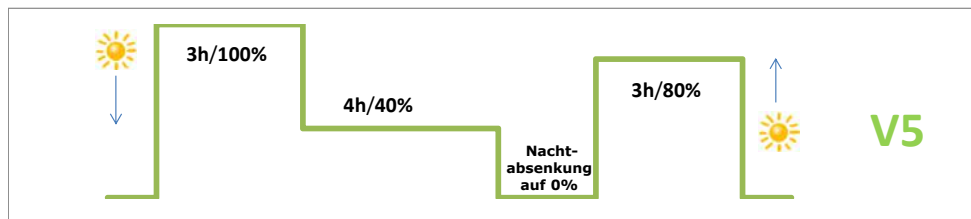
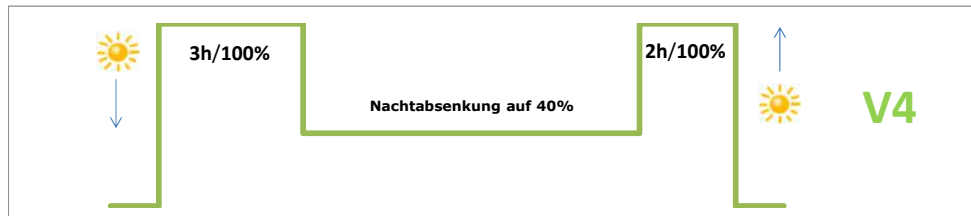
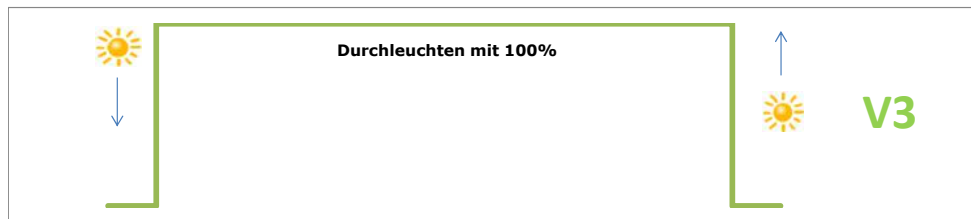
Solarmodule	Speziell von photinus verarbeitete monokristalline Siliziumzellen mit einzigartigem Wirkungsgrad.
Wirkungsgrad	22,5%
Leistung	160Wp / 4 Solarmodule, welche den Akku auch bei Bewölkung aufladen.
Abmessungen Solartower	237 mm x 237 mm x 1160 mm
Akkumulator	LiFePO ₄ / 12V 40Ah
Betriebstemperatur Akku	Lade- und Entladetemperatur -45°C bis +85°C bei -45°C über 80% Kapazität
Lebensdauer Akku	Zyklusfestigkeit 7 bis 10 Jahre

LEUCHTMITTEL

LED Lichtstrom max.	8000lm (Standort Bregenz, 47. Breitengrad: 1200lm)
Effizienz	bis zu max. 200lm/W
LED Modul / Watt max.	88W
Beleuchtungsstärke am Boden	siehe Seite 10
Autonomiezeit max.	18 Tage (Standort Bregenz, 47. Breitengrad: 7 Tage) „Intelligent plus Modus“ 25 Tage (Standort Bregenz: 18 Tage)
Farbtemperatur	4000 K (Standard)
Optiken Lichtverteilung	situationsbezogen
Lebensdauer LED	> 80 000 h
Schutzart	IP65
Schwenkbares Lichtgehäuse	werkseitig 2° Neigung (stufenlos einstellbar 2°- 9°)
Sonstiges	insektenneutrales Licht

ENERGIE UND ZEITMANAGEMENT

Standardauslieferung werkseitig V5



ABMESSUNGEN

Gesamthöhe ab Bodenniveau	5570 mm
Lichtpunkthöhe ab Bodenniveau	4200 mm bis 4400 mm
Gesamtlänge Lichtmast	5200 mm
Länge Mast im Erdreich montiert	800 mm bis 1000 mm
Material Lichtmast	Stahl verzinkt, pulverbeschichtet „Sparkling iron effect dark“

ABMESSUNGEN UND GEWICHTE FÜR DEN EINZELVERSAND

Lichtgehäuse im Karton	850 mm x 500 mm x 250 mm
Gewicht	6 kg
Solartower im Karton	1200 mm x 250 mm x 250 mm
Gewicht	21 kg
Lichtmast mit Verpackung	5200 mm x 110 mm x 110 mm
Gewicht	32 kg

ABMESSUNGEN UND GEWICHTE FÜR DEN PALETTENVERSAND

Palette	1 Europalette
max. Leuchtenanzahl	6
Maße der Palette (bei 6 Leuchten)	1200mm x 800mm x 1500mm
Gewicht Leuchten gesamt	162 kg
Lichtmasten	6 Stück (Maße siehe oben)
Gewicht 6 Lichtmasten gesamt	192 kg

WARTUNGSZYKLEN | GARANTIE

Akku Wechsel empfohlen
LED Wechsel empfohlen

nach 8 Jahren
nach 12 Jahren

Materialgarantie

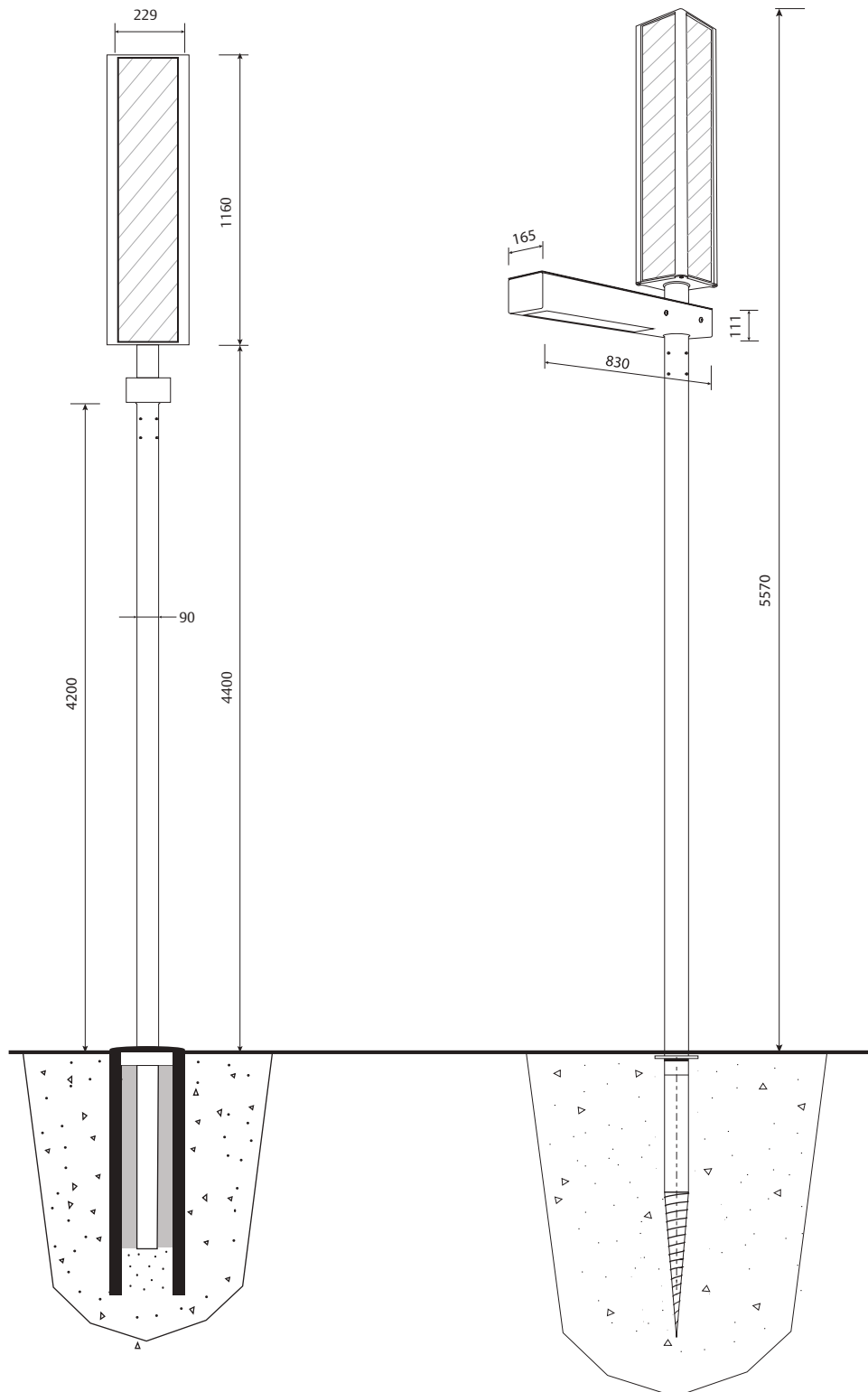
2 Jahre (inkl. Akku)

Garantie Solarmodul
(die Garantielaufzeit versteht
sich ab Herstellungsdatum)

2 Jahre mit 100% Produktgarantie
5 Jahre Garantie auf 90% Mindestleistung
10 Jahre Garantie auf 80% Mindestleistung

(technische Änderungen vorbehalten)

ABMESSUNGEN



3

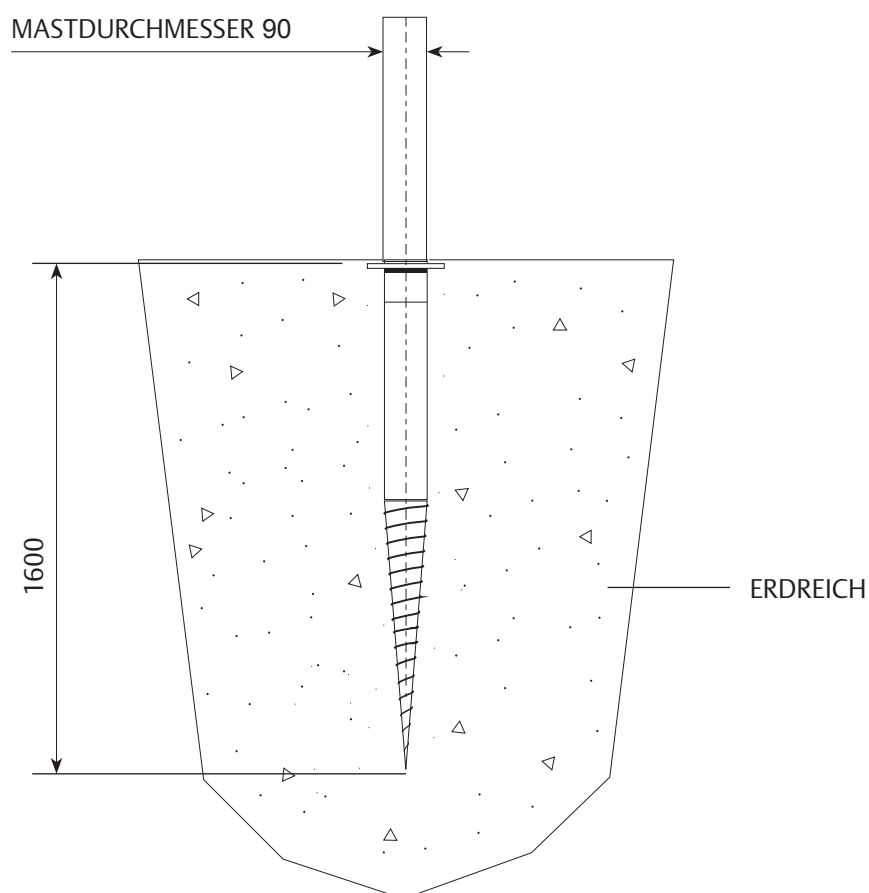
MÖGLICHKEITEN DER MONTAGE

MÖGLICHKEIT 1 - SCHRAUBFUNDAMENT

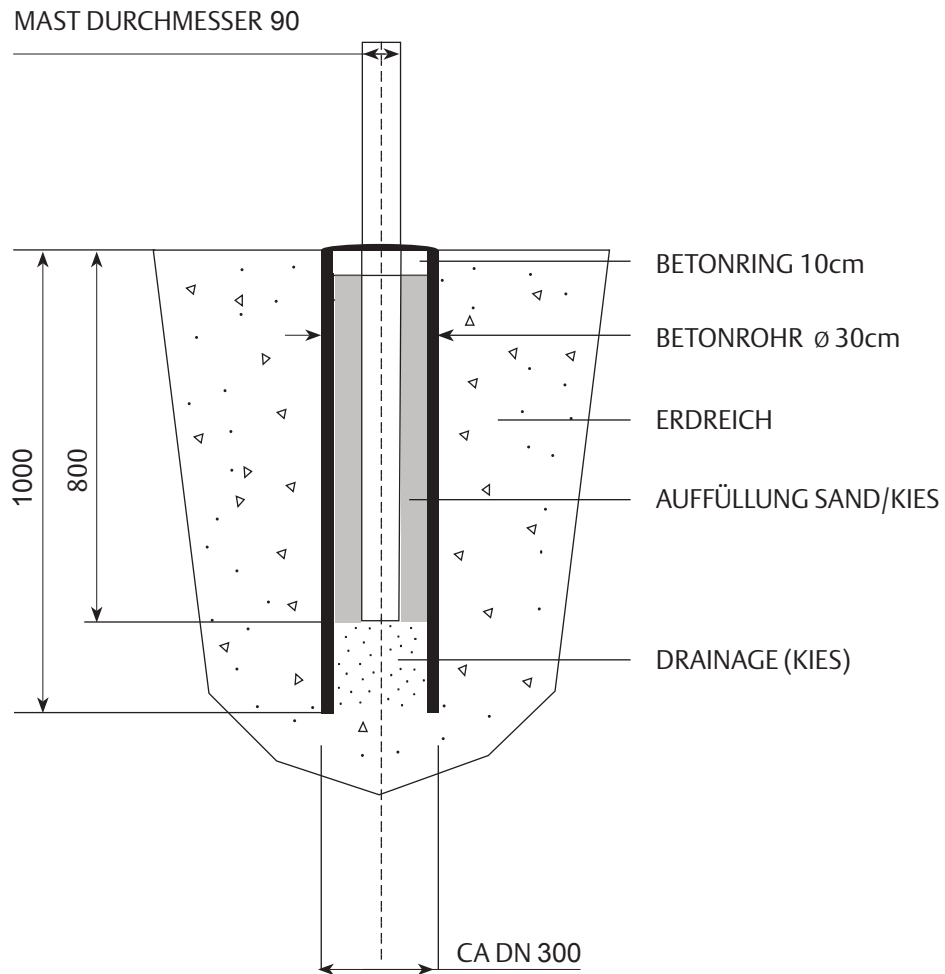
KRINNER Schraubfundament

Art. 26160: KSF E140x1600-E76-100

Art. 26813: Exzentrersatz - E90

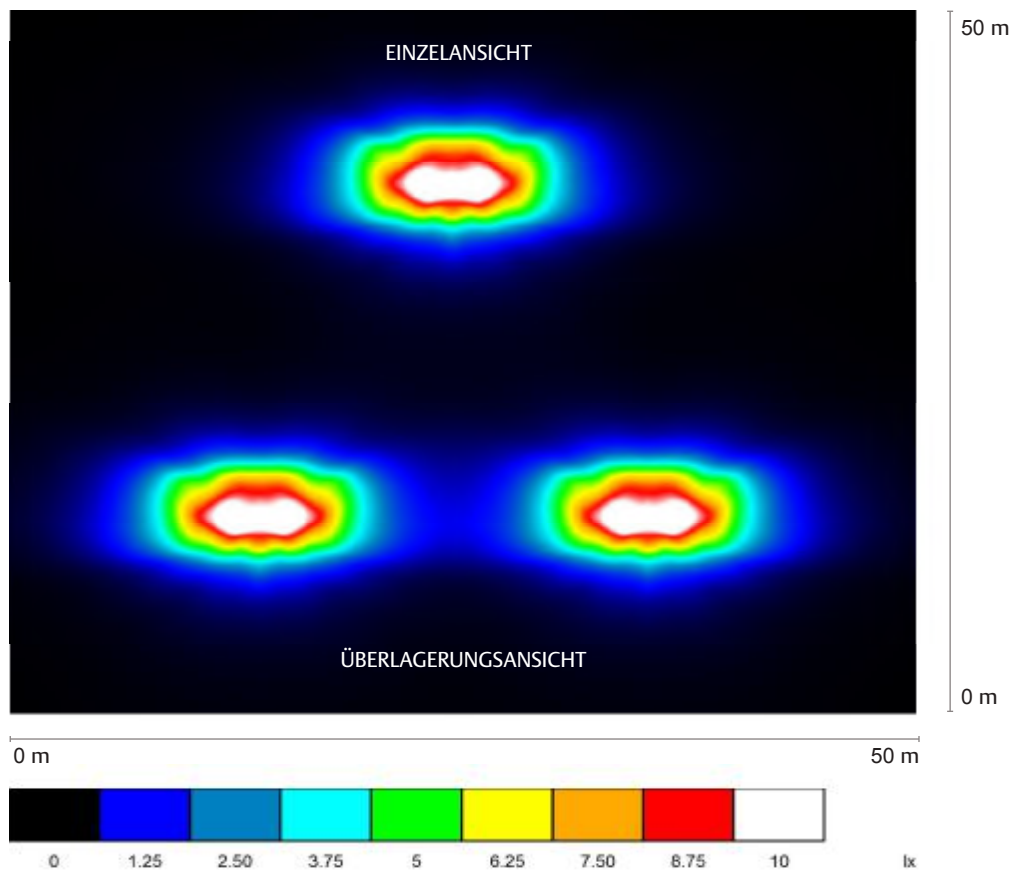


MÖGLICHKEIT 2 - ROHRFUNDAMENT



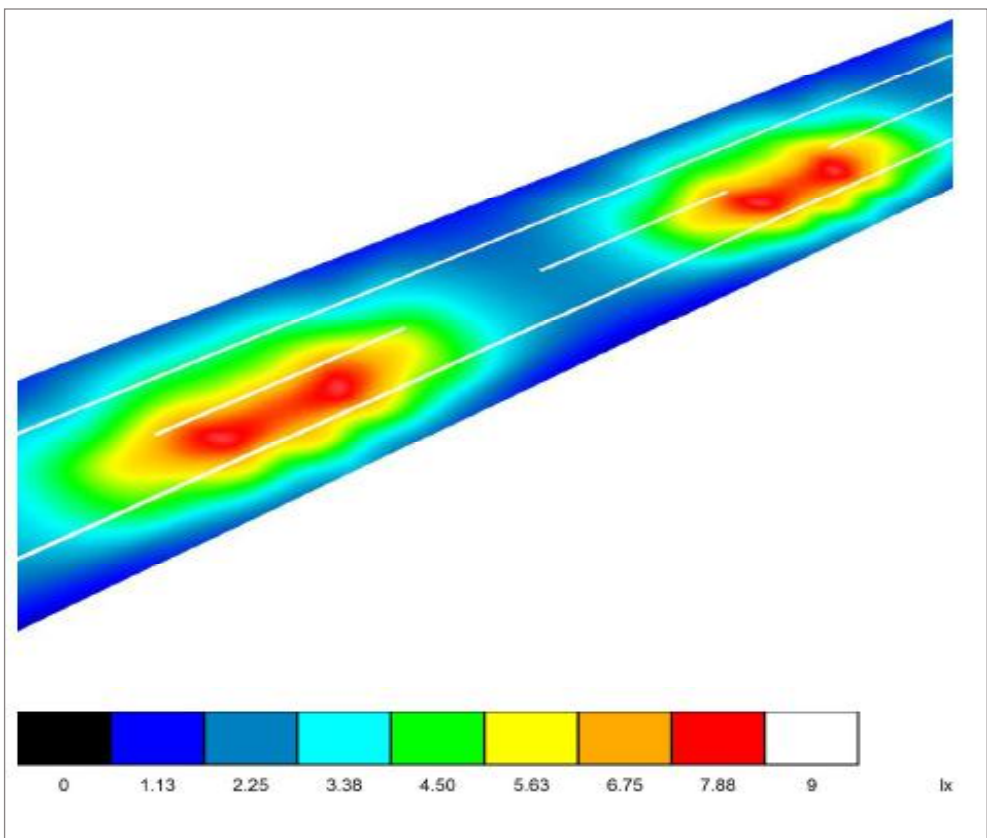
DIALUX LICHTVERTEILUNGSKURVE (LVK)

BSP. MASTABSTAND 25M, 1200LM (STANDORT BREGENZ)



LICHTPLANUNG

BEISPIEL LICHTPLANUNG: STRASSE 5M BREIT, 30M LICHTPUNKTABSTAND



	E_{av} [lx]	E_{min} [lx]
Errechneter Wert	4,30	2,16
Benötigter Wert zur Erfüllung der Beleuchtungsklasse S6	>2,00	>0,60
	OK	OK

