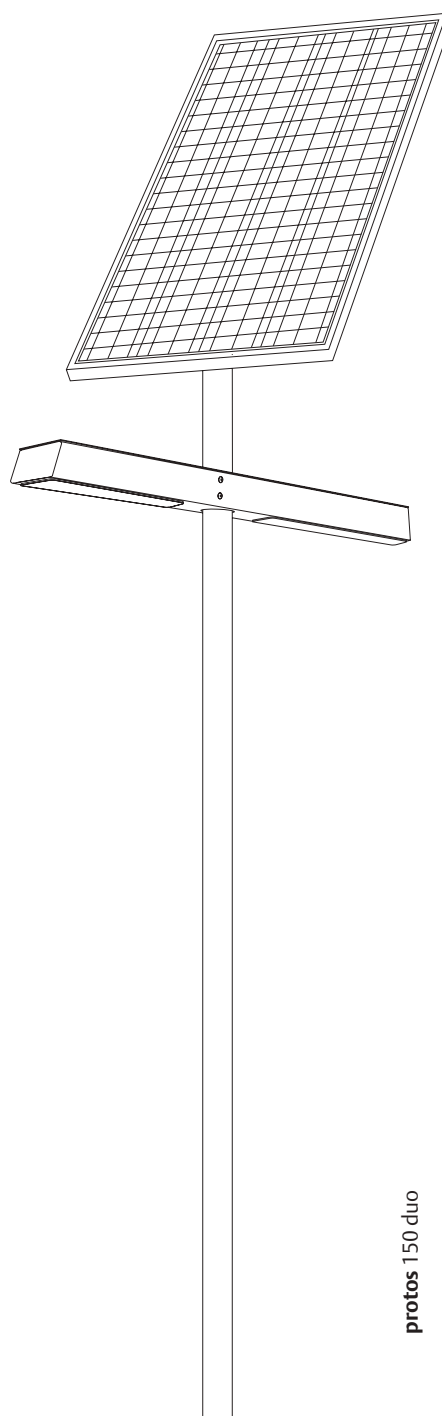
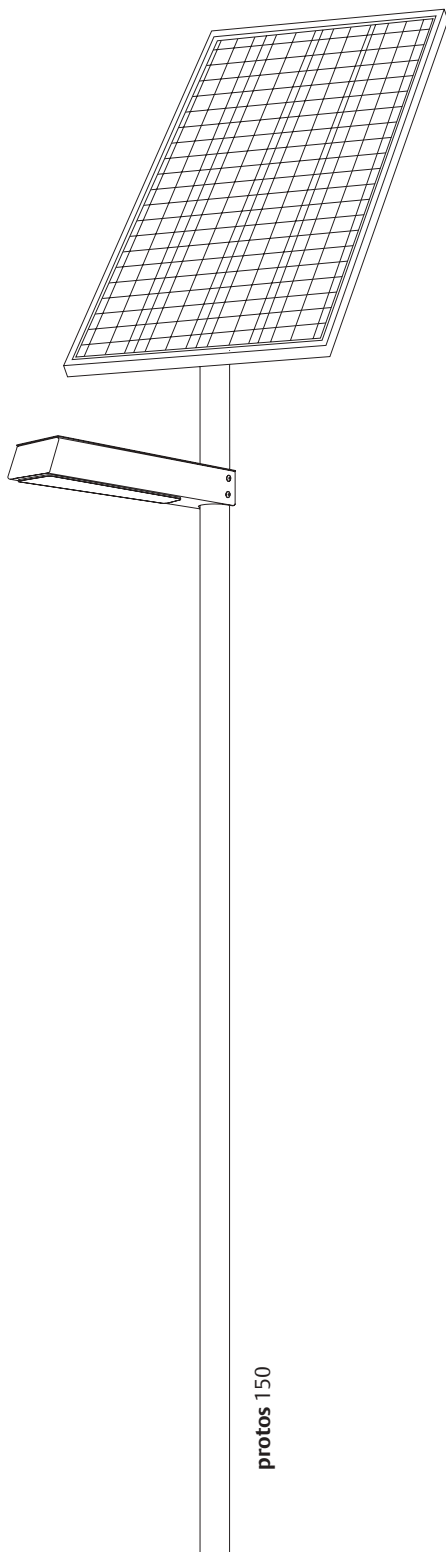


photinus

DATENBLATT V.1 | 2017

protos150 | protos150 duo



1

protos

FUNKTIONELLE SOLARLEUCHTE MIT ATTRAKTIVEM DESIGN

ANWENDUNG

„Die Funktionelle mit attraktivem Design“ nennt sich protos und ist eine autarke, solare LED-Außenleuchte mit verschiedenen technischen Möglichkeiten. Ein effizientes, in der Neigung verstellbares, monokristallines Photovoltaik Modul stellt die Basis der Energieversorgung dar. Eine intelligente Steuerung mit selbständiger Tag-Nachterkennung ermöglicht unterschiedliche Zeitprogramme. Durch die kurzen Auf- und Abbaueiten eignet sich die protos hervorragend als Straßenbeleuchtung oder für den temporären Einsatz überall dort, wo eine kabellose Beleuchtung benötigt wird, wie auf Baustellen, Parkplätzen, Zufahrten, Events im Freien oder zur Firmengeländebeleuchtung.

Die LEDs mit einer hohen Effizienz und einer hochentwickelten Optik garantieren eine beeindruckende Lichtverteilung. Die protos erfüllt die länderspezifischen, lichttechnischen Anforderungen der DIN 13201 für Wohnstraßen mit geringem Verkehrsaufkommen, Rad- und Fußwege, Parkplätze und Firmengelände.

FUNKTION

Der integrierte Akkumulator, wird über das effiziente Solarmodul tagsüber automatisch aufgeladen. Bei Einbruch der Dämmerung wird das LED-Lichtmodul automatisch aktiviert.

Die Lichtleistung einer Solarleuchte ist auf Grund der vorhandenen Sonneneinstrahlung am jeweiligen Standort begrenzt, dadurch kommt der Qualität der einzelnen Komponenten und deren optimalem Zusammenspiel eine entscheidende Rolle zu.

Der LiFePo₄ Akkumulator, welcher bei der protos zum Einsatz kommt, wird mit dem Masten im Erdreich verbaut, sodass eine optimale, konstante Temperatur erreicht wird. Eine lange Lebenszeit des Akkus und ein effektiver Diebstahlschutz sind das Resultat.

2

TECHNISCHE DATEN

SOLARMODUL

Solarmodul	monokristalline Silliziumzellen
Wirkungsgrad	17 %
Leistung	150 W
Abmessungen Solarmodul	1508 mm x 680 mm x 45 mm

AKKU IM LICHTMAST

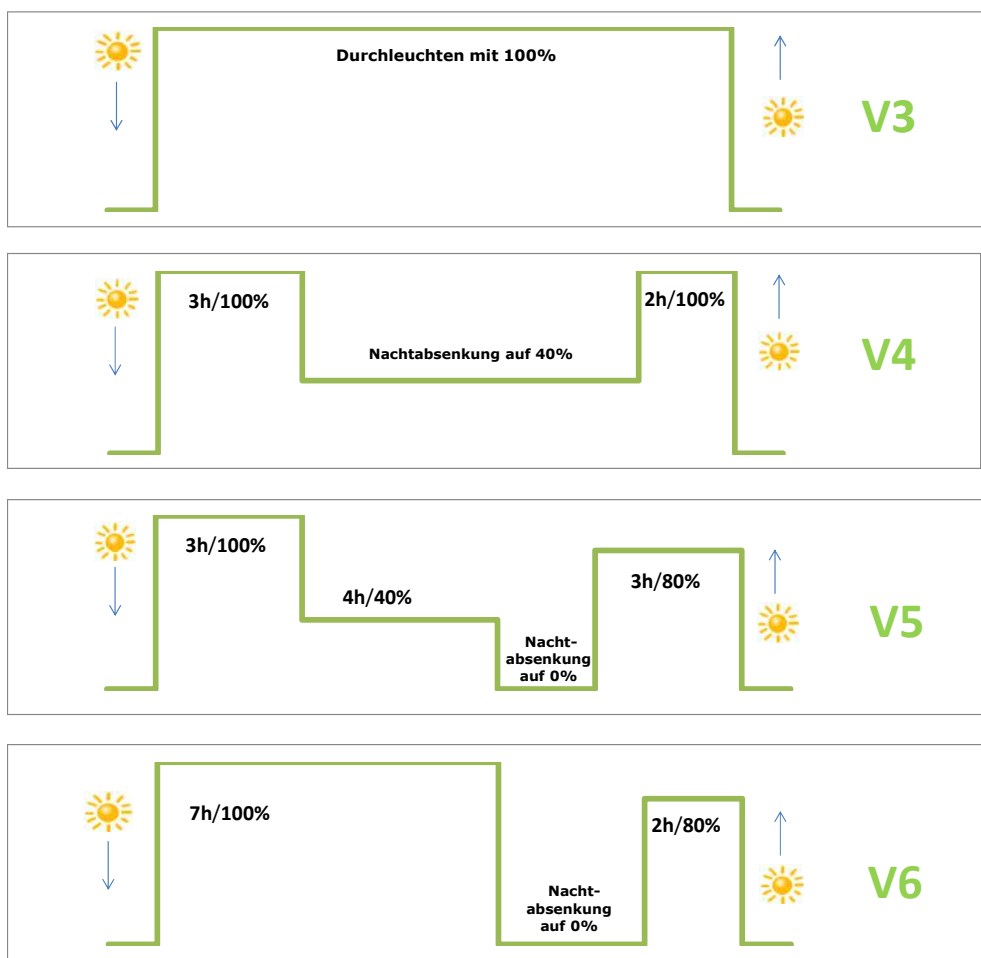
Akkumulator	LiFePo4 / 12V 36 Ah bis 66 Ah
Betriebstemperatur	-20°C bis +60°C
Lebensdauer Akku	Zyklusfestigkeit 8 - 10 Jahre

LEUCHTMITTEL

LED Lichtstrom max.	8000lm
Effizienz	bis zu max. 200lm/W
LED Modul / Watt max.	100 W
Autonomiezeit max.	18 Tage (Standort Bregenz, 47. Breitengrad: 7 Tage) „Intelligent plus Modus“ 25 Tage (Standort Bregenz: 16 Tage)
Farbtemperatur	4000 K
Optiken Lichtverteilung	situationsbezogen
Lebensdauer LED	> 90.000 h
Schutzart	IP 65
Sonstiges	insektenneutrales Licht

ENERGIE UND ZEITMANAGEMENT

Standardauslieferung werkseitig V5



ABMESSUNGEN

Gesamthöhe ab Bodenniveau	je nach Stellung des Solarmoduls ca. 5200 mm
Lichtpunkthöhe ab Bodenniveau	4900 mm
Gesamtlänge Lichtmast	6300 mm
Gewicht	70 kg
Länge Mast im Erdreich montiert	1200 mm
Material Lichtmast	Stahl, verzinkt, pulverbeschichtet „Sparkling iron effect dark“
Solarmodul Abmessungen	1508 mm x 680 mm x 45 mm
Gewicht	11,8 kg
Lichtgehäuse Abmessungen	725 mm x 105 mm x 92 mm
Gewicht	2kg
Windlast	bis 60km/h

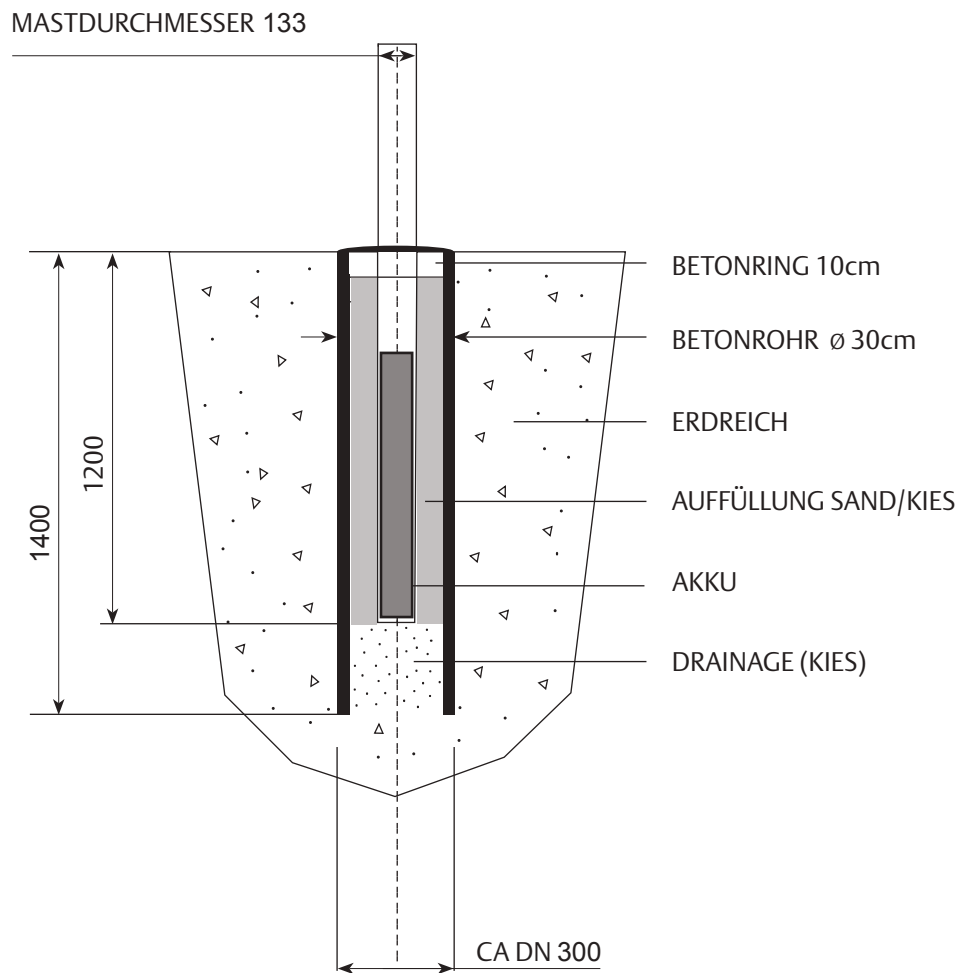
WARTUNGSZYKLEN | GARANTIE

Batterie Wechsel empfohlen	nach 8 Jahren
LED Wechsel empfohlen	nach 12 Jahren
Materialgarantie	2 Jahre (inkl. Batterie)
Garantie PV-Modul (die Garantielaufzeit versteht sich ab Herstellungsdatum)	2 Jahre mit 100 % Produktgarantie 5 Jahre Garantie auf 90 % Mindestleistung 10 Jahre Garantie auf 80% Mindestleistung (technische Änderungen vorbehalten)

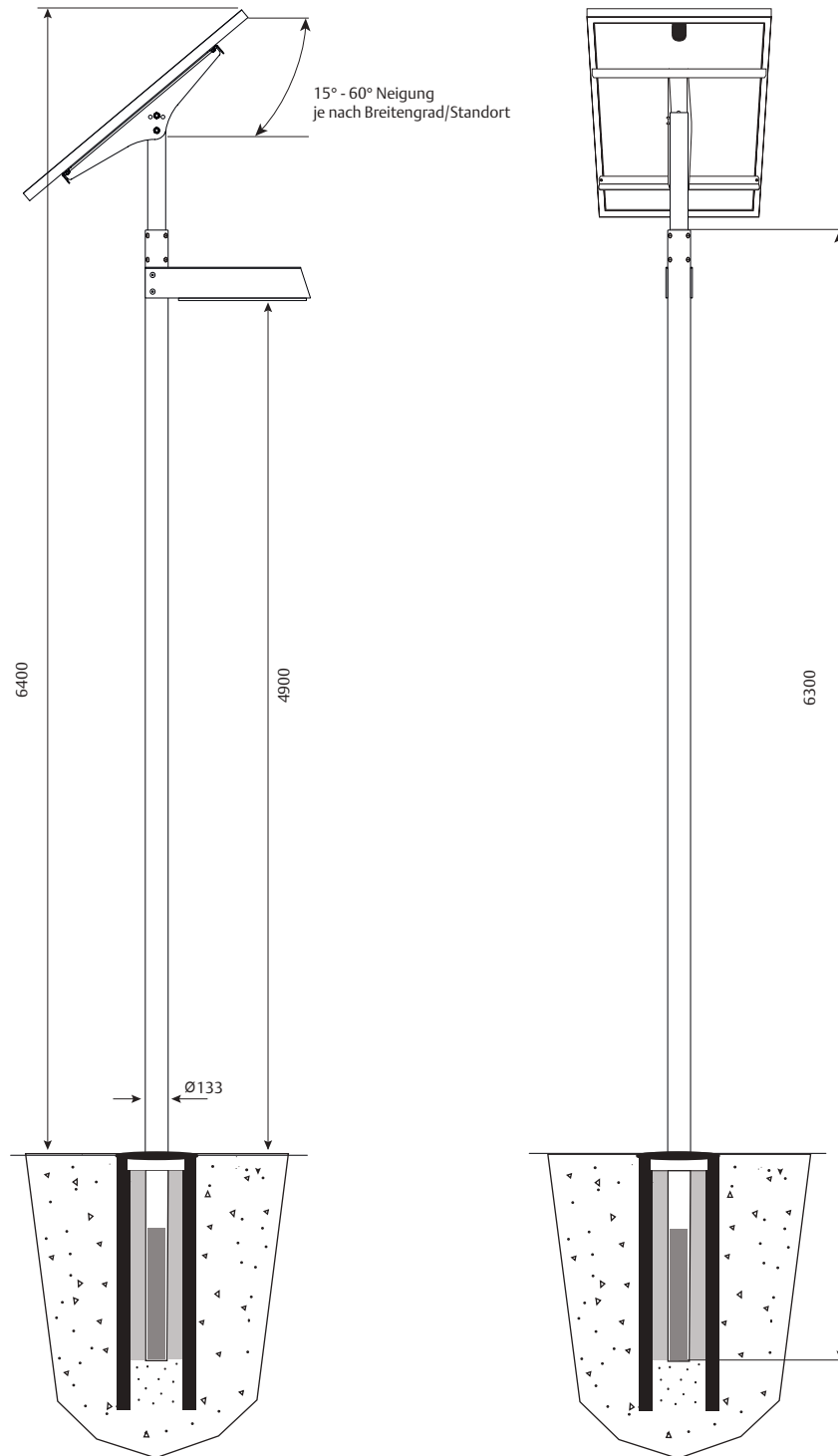
3

MONTAGE

ROHRFUNDAMENT

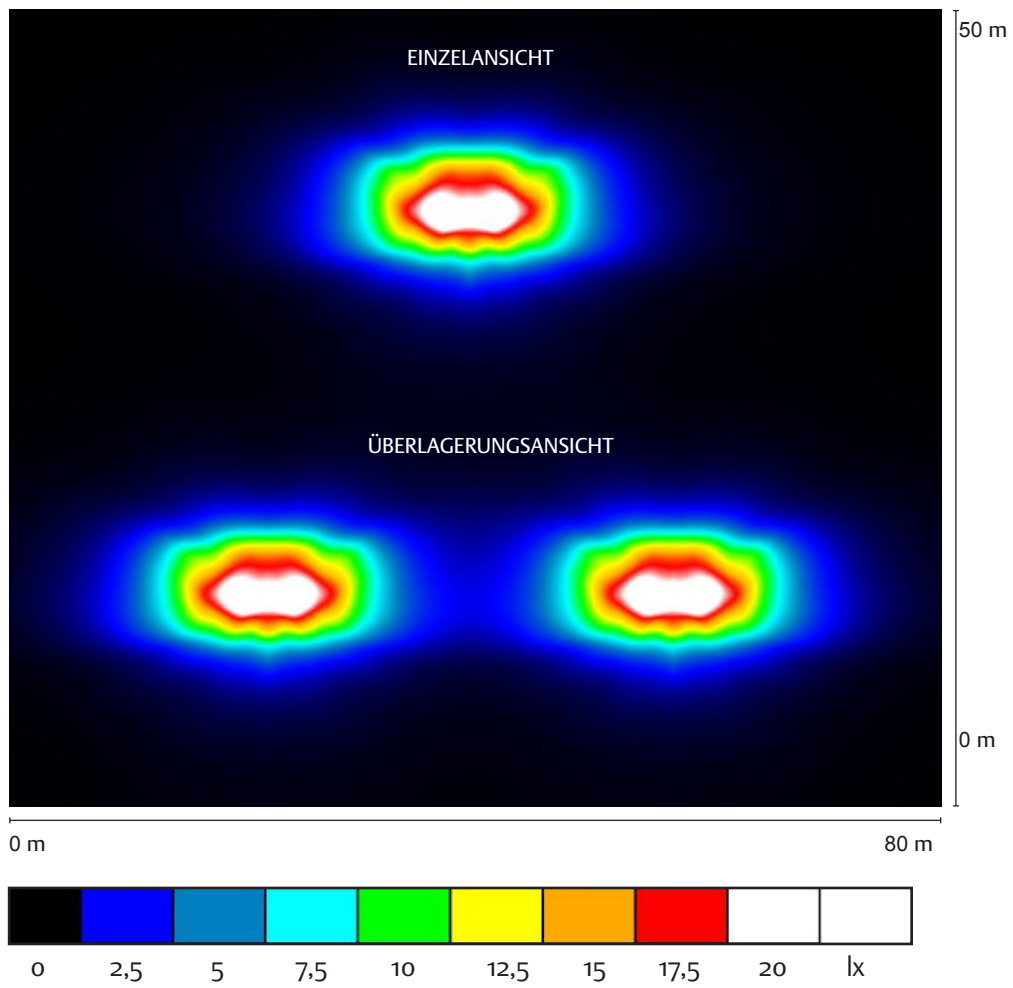


ABMESSUNGEN



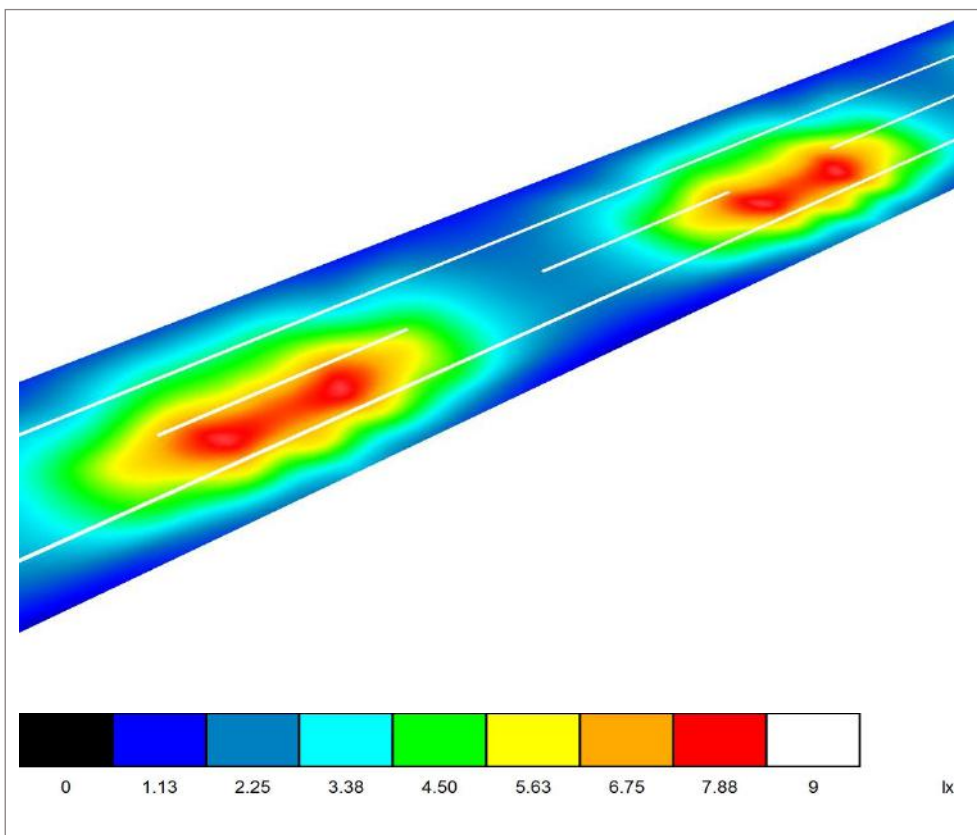
DIALUX LICHTVERTEILUNGSKURVE (LVK)

BEISPIEL: MASTABSTAND 35M, LICHTSTROM 3000LM



LICHTPLANUNG

BEISPIEL LICHTPLANUNG: STRASSE 5M BREIT, 30M LICHTPUNKTABSTAND



	E_{av} [lx]	E_{min} [lx]
Errechneter Wert	4,30	2,16
Benötigter Wert zur Erfüllung der Beleuchtungsklasse S6	>2,00	>0,60
	OK	OK

