

brilliance in solar lighting

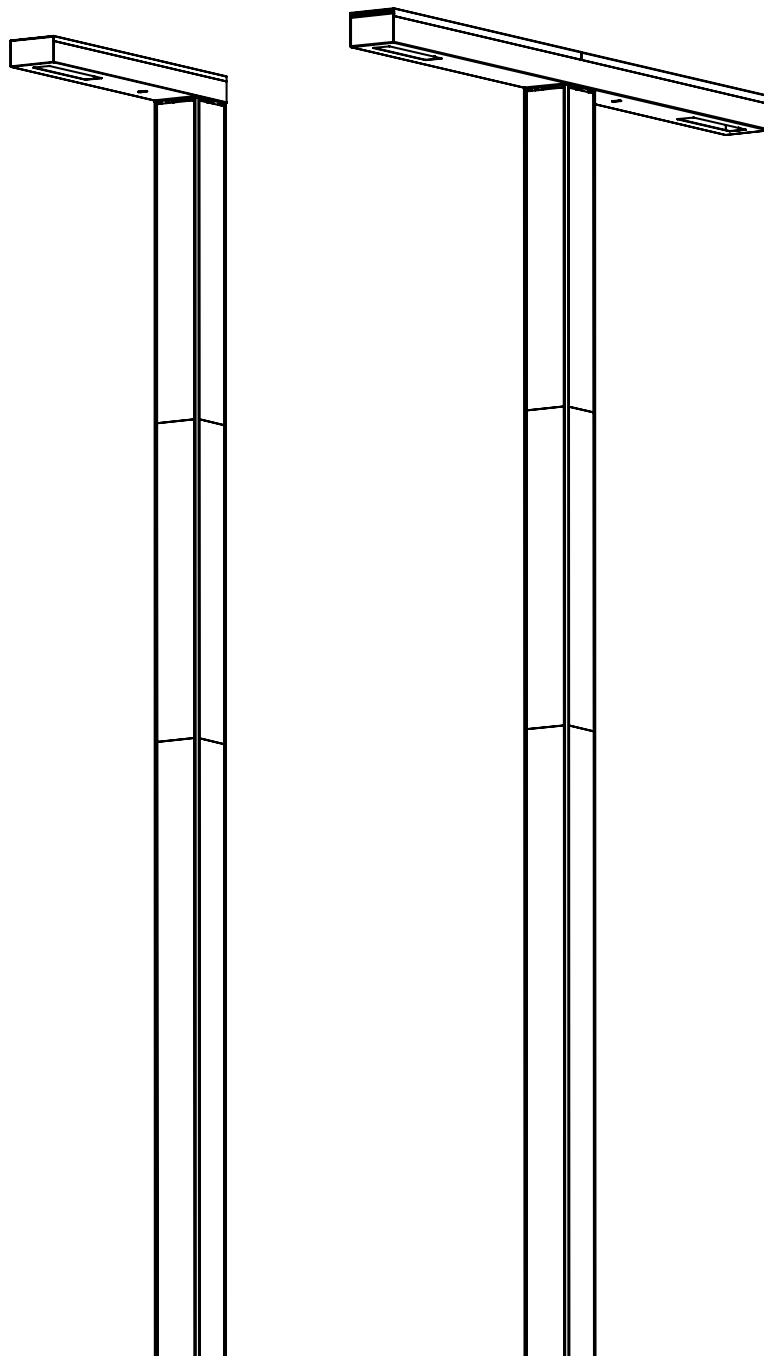
photinus



**GERMAN
DESIGN
AWARD
WINNER
2019**

DATENBLATT V1|2019

merkur300 / merkur300 duo



1

merkur300

AUTARKE SOLARE LED-STRASSENLEUCHTE

ANWENDUNG

Die merkur300 LED Solarleuchte besticht durch das außergewöhnliche, kubische Design und garantiert höchste Versorgungssicherheit in praktisch allen Klimazonen. Bei der merkur300 handelt es sich um eine solarbetriebene LED-Straßenbeleuchtung, die überall dort zum Einsatz kommt, wo keine Stromversorgung vorhanden ist oder diese unwirtschaftlich in der Realisierung wäre. Sie findet an jenen Orten Anwendung, wo höchste Versorgungssicherheit und beste Lichtqualität auch bei schlechten Lichtverhältnissen gefordert wird.

Durch den kubischen Aluminium-Aufbau mit 8 photonus High Performance Photovoltaik-Modulen kann, speziell in Schlechtwetterregionen (Schnee, Nebel etc.) gezielt über den diffusen Lichtanteil ausreichend Energie erzeugt werden. Die senkrecht angeordneten Module verhindern Schneeablagerungen im Winter. Ein ausgeklügeltes Energiemanagement sorgt selbst bei schlechtem Wetter für eine sichere Funktion über mehrere Nächte hinaus. Gemäß DIN EN13201 eignet sich die merkur300 aufgrund der starken Lichtleistung hervorragend für Straßen, Wohnstraßen, Nebenstraßen, Rad- und Gehwege sowie Parkplätze etc.

FUNKTION

Über die 8 photonus High Performance Photovoltaik Module wird tagsüber die integrierte Batterie geladen und bei Dämmerungseinbruch diese Energie zum effizienten Betrieb des LED-Kopfes genutzt.

Die Lichtleistung einer Solarleuchte ist auf Grund der vorhandenen Sonneneinstrahlung am jeweiligen Standort begrenzt, daher kommt der Qualität der einzelnen Komponenten und deren optimalem Zusammenspiel eine entscheidende Rolle zu.

Der LiFePo4 Akkumulator, der in dieser Solarleuchte verwendet wird, ist zusammen mit dem Lichtmast im Boden verankert, so dass eine optimale, konstante Temperatur für eine lange Lebenszeit erreicht wird. Ein effizienter Diebstahlschutz ist dadurch ebenfalls gegeben.

GARANTIE

5 Jahre

Der Garantieanspruch der Solarleuchte besteht, sofern die Leuchte wie in der Installationsanleitung beschrieben, installiert wird. Die Garantie erlischt, wenn die Einstellungen für das Produkt nicht von photonus autorisierten Mitarbeitern/Partnern und/oder unter Verwendung von nicht photonus genehmigten Werkzeugen geändert wurde.

2

TECHNISCHE DATEN

SOLARMODULE

Solarmodule	Speziell von photinus verarbeitete monokristalline Siliziumzellen mit einzigartigem Wirkungsgrad.
Wirkungsgrad	20%
Leistung	280 Wp / 8 Solarmodule, welche den Akku auch bei Bewölkung aufladen.

AKKU IM LICHTMAST

Akkumulator	LiFePO ₄ / 461Wh (12,8V 36Ah) oder LiFePO ₄ / 845Wh (12,8V 66Ah) (abhängig vom Standort/Breitengrad)
Betriebstemperatur Akku	- 20°C bis + 60°C
Lebensdauer Akku	bis zu 10 Jahre
Schutzart	IPX8

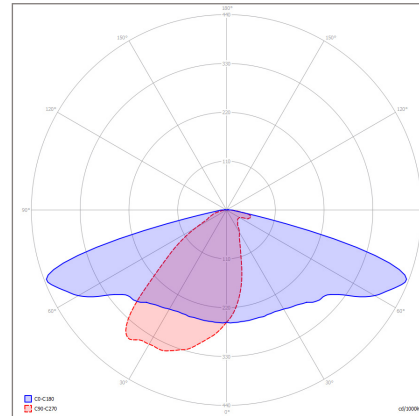
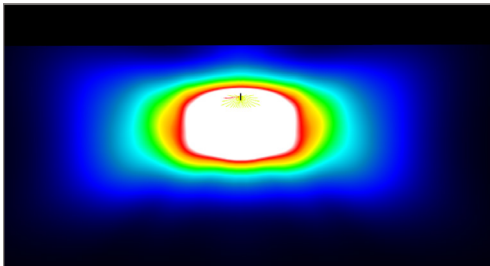
LEUCHTMITTEL

LED Lichtstrom max.	8000 lm (Standort Bregenz / 47. Breitengrad / 2800 lm / V5)
Effizienz max.	200 lm/W
LED Modul / Watt max.	100 W
Autonomiezeit max.	Standort: normaler Modus /smart Modus 52. Breitengrad (Amsterdam): 9 Tage / 13 Tage 47. Breitengrad (München): 7 Tage / 10 Tage 40. Breitengrad (Madrid): 3 Tage / 5 Tage
Farbtemperatur	4000 K
Lebensdauer LED	> 75 000 h (L80)
Schutzart	IP67

OPTIKEN

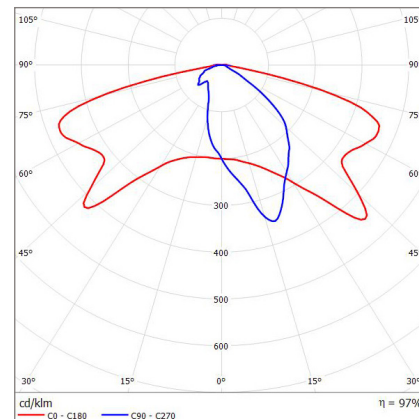
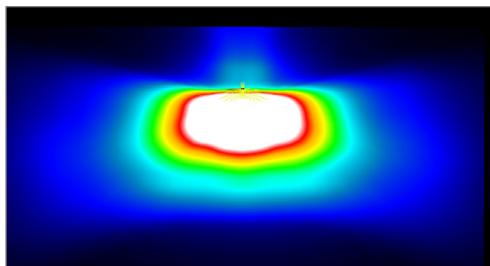
photinus OPTIK

Standardoptik mit optimalem Kompromiss zwischen Ausleuchtweite und Ausleuchtiefe



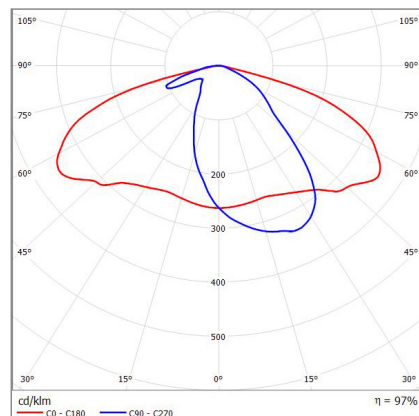
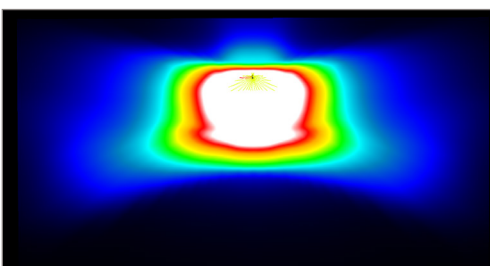
SCL OPTIK

optimal für Straßen mit einer Breite von 2m bis 4m (Radwege, Gehwege und schmale Straßen)



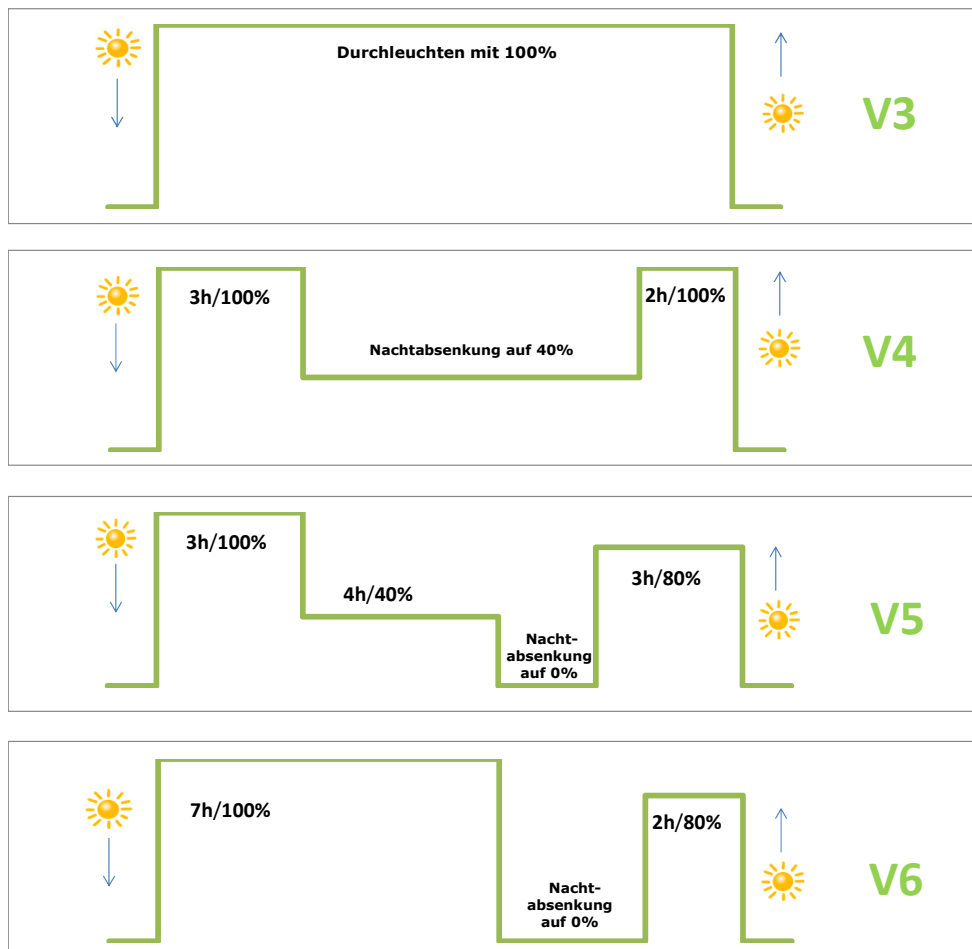
DWC OPTIK

optimal für Straßen mit einer Breite von 4m bis 7m (Wohnstraßen, Nebenstraßen, und Hauptstraßen je nach Standort)



ENERGIE UND ZEITMANAGEMENT

Standardauslieferung werkseitig V5



ABMESSUNGEN

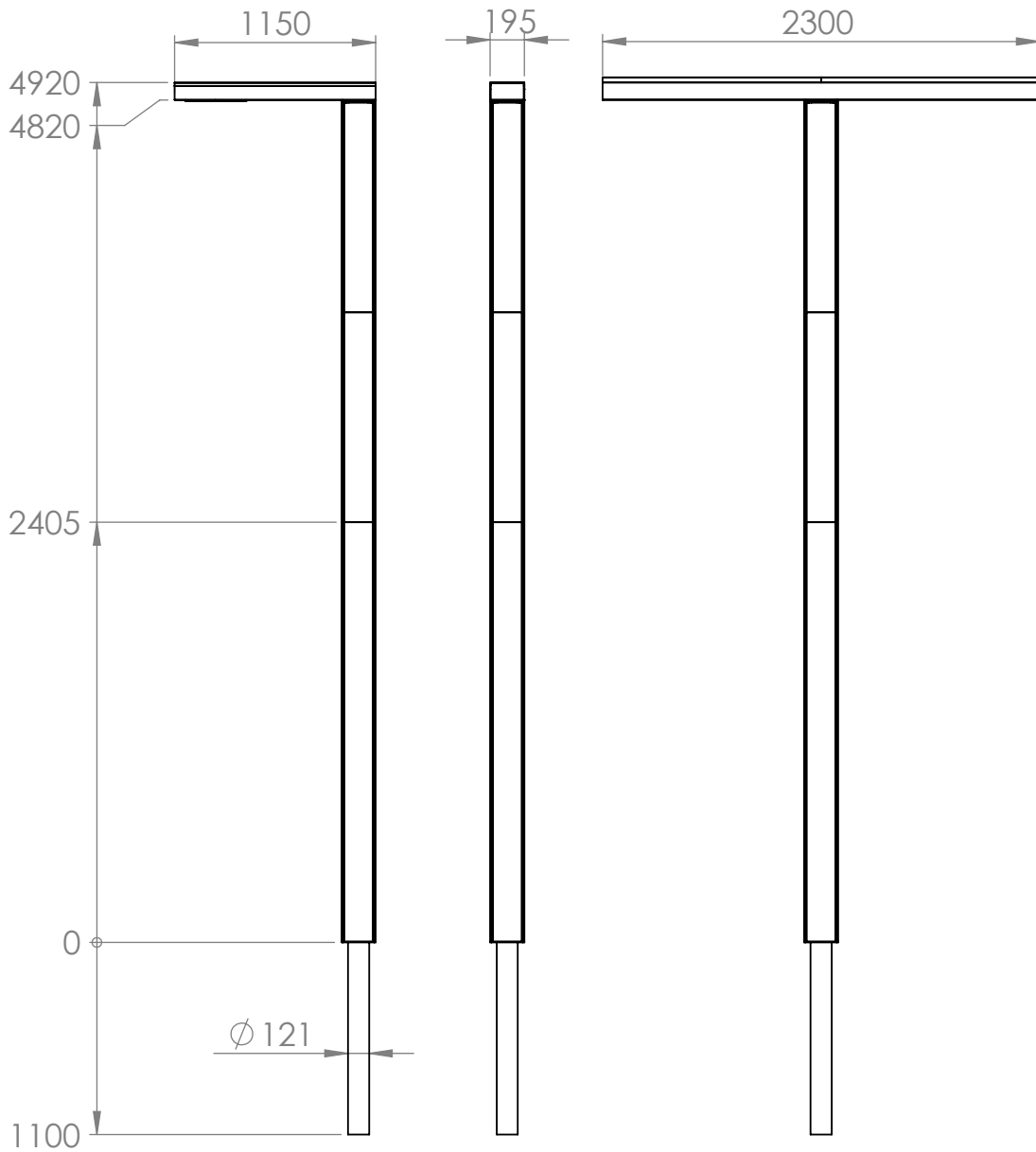
Gesamthöhe ab Bodenniveau	4920 mm
Lichtpunkthöhe ab Bodenniveau	4820 mm
Höhe Vandalismusschutz	2400 mm
Höhe Energiesäule	2400 mm
Länge Mast im Erdreich montiert	1100 mm
Gesamtlänge Mast	6000 mm
Gesamtgewicht Solarleuchte	110 kg
Windlastzone	Windzone 4, mit 30m/s (110km/h) (Lloyds CLAME 2016)

MATERIAL

Lichtmast	Stahl verzinkt
Metallteile	Aluminium, pulverbeschichtet „Sparkling iron effect dark“

(technische Änderungen vorbehalten)

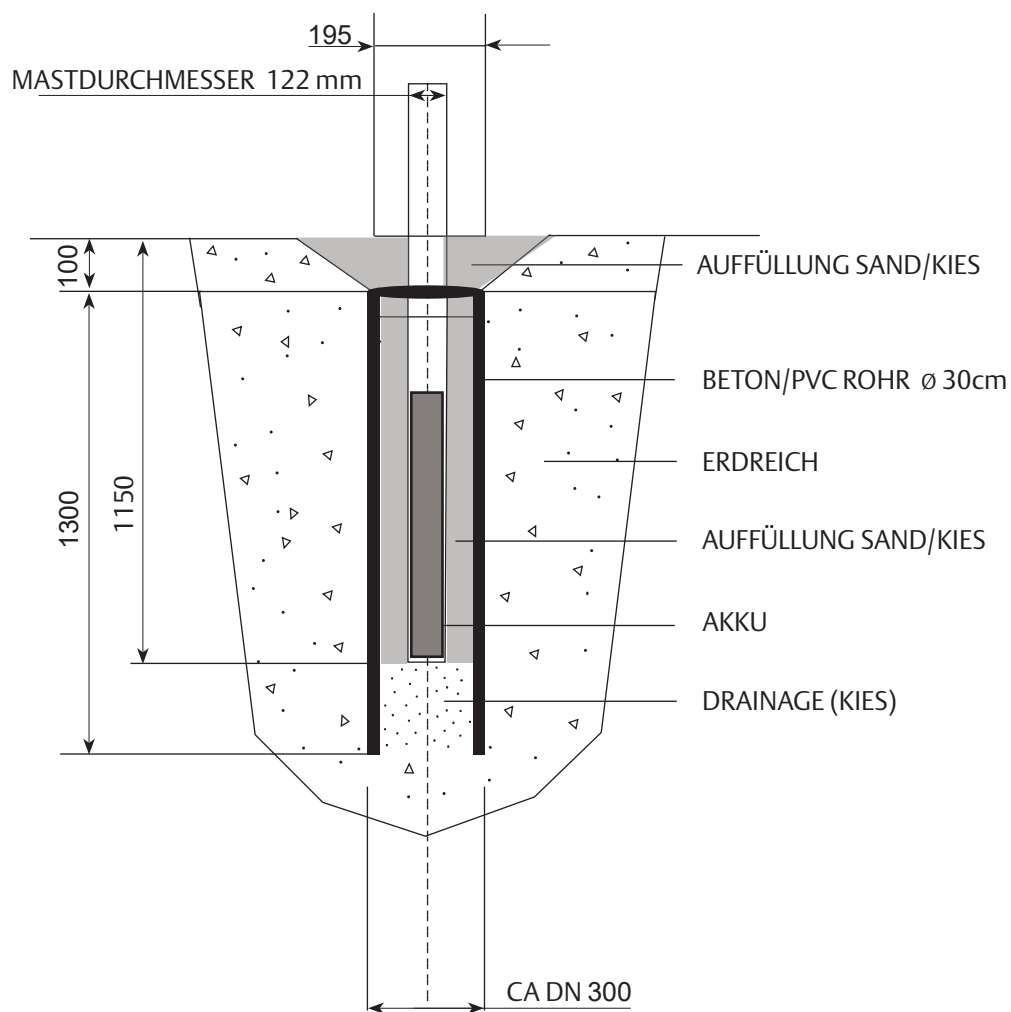
ABMESSUNGEN MERKUR300 / DUO



3

MÖGLICHKEITEN DER MONTAGE

MÖGLICHKEIT 1 - ROHRFUNDAMENT



MÖGLICHKEIT 2 - KRINNER SCHRAUBFUNDAMENT

merkur Schraubfundament

