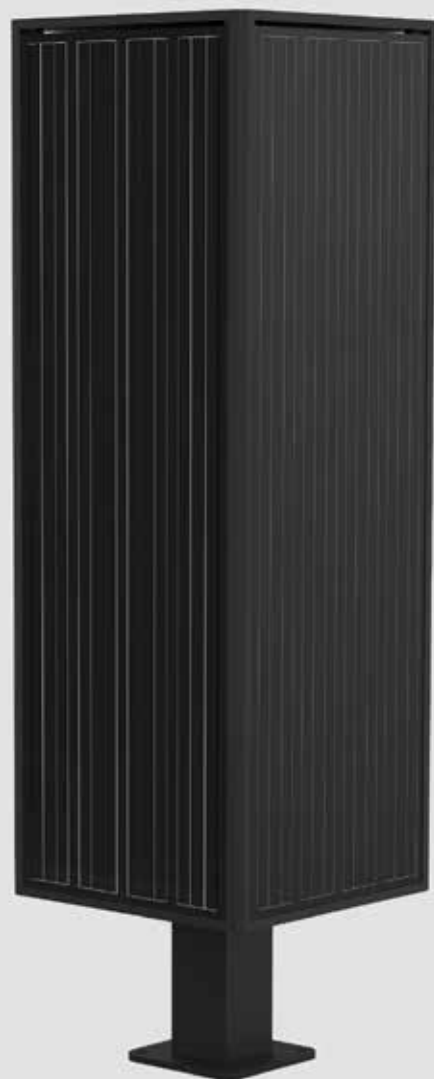


brilliance in solar lighting

photinus

# Datenblatt

mara



mara

## HALTESTELLENBELEUCHTUNG

### ANWENDUNG

Bei der mara handelt es sich um eine autarke, solarbetriebene LED-Lichtlösung mit hoher Versorgungssicherheit auch in kritischen Wetterregionen. Eingesetzt wird sie überall dort, wo keine Stromversorgung vorhanden ist oder diese unwirtschaftlich in der Realisierung wäre. Die mara eignet sich insbesondere für exponierte Orte wie Bushaltestellen, Unterführungen, Fahrradunterstellplätze, Carport, Eingangsbereiche etc.

Durch den kubischen Aluminium-Aufbau mit 4 photonus High Performance Photovoltaik-Modulen kann speziell in Schlechtwetterregionen (Schnee, Nebel etc.), gezielt über den diffusen Lichtanteil ausreichend Energie erzeugt werden. Die senkrecht angeordneten Module verhindern Schneeablagerungen im Winter. Ein ausgeklügeltes Energiemanagement sorgt selbst bei schlechtem Wetter für eine sichere Funktion.

### FUNKTION

Die robuste und wetterfeste Energiesäule wird beschattungsfrei auf oder neben dem zu beleuchtenden Objekt befestigt. Durch die an allen 4 Seiten vorhandenen Solarmodule entfällt die exakte Ausrichtung nach Süden. Die integrierte Batterie wird dadurch bei Tageslicht bestmöglich geladen. Die im Set enthaltene Lichtleiste garantiert brillantes LED-Licht und bestmögliche Lichtverteilung für Erkennbarkeit und Sicherheit.

### SET BESTEHEND AUS

- Solartower mit 4 photonus High Performance Solarmodulen, integrierter intelligenter Steuerung und Flanschanschluss zur externen Montage.
- Standard: LED-Leiste IP 65 (montagefertig)
- 7 m Verbindungskabel mit Stecker zur einfachen Verbindung

### GARANTIE

3 Jahre

Der Garantieanspruch der Solarleuchte besteht, sofern die Leuchte wie in der Installationsanleitung beschrieben, installiert wird. Die Garantie erlischt, wenn die Einstellungen für das Produkt nicht von photonus autorisierten Mitarbeitern/Partnern und/oder unter Verwendung von nicht photonus genehmigten Werkzeugen geändert wurde.

<b>SOLARLEUCHTE</b>	
<b>mara</b>	
<b>SOLARMODUL</b>	
Solarmodul	Monokristalline Siliziumzellen - Speziell von photinus verarbeitet mit einzigartigem Wirkungsgrad.
Wirkungsgrad	20%
Leistung	108 Wp / 4 Solarmodule Module werden auch bei Bewölkung geladen.
Schutzart	IK06
<b>AKKU IM LICHTMAST</b>	
Akkumulator	LiFeP04 / 512 Wh (12,8 V 40Ah)
Betriebstemperatur	-40°C bis +85°C
Lebensdauer Akku	Bis zu 10 Jahre
Schutzart	IP65
<b>LEUCHTMITTEL</b>	
LED Lichtstrom max. Autonomiezeit max.	Abhängig vom Standort, an dem die Leuchte steht. Standort: Lichtstrom / Autonomiezeit / normaler Modus / smart Modus 52. Breitengrad (Amsterdam): 8 Watt, 1380 lm / V5 / 8 Tage / 12 Tage 47. Breitengrad (München): 9 Watt, 1400 lm / V5 / 6 Tage / 9 Tage 40. Breitengrad (Madrid): 22 Watt, 3790 lm / V5 / 3 Tage / 5 Tage
Effizienz max.	160lm/W bei 600mAh
Spannung	24 Volt
Strom	max. 1 A
Farbtemperatur	6000K
Lichtband Länge	1000 mm
<b>MATERIAL</b>	
Metallteile	Aluminium verzinkt, pulverbeschichtet „Sparkling iron effect dark“
Abdeckung Profilleiste	Transparent (das Licht wird stark gestreut und wirkt blendfrei)

Technische Änderungen vorbehalten!

ABMESSUNGEN	
Solartower	714 mm x 250 mm x 250 mm
Befestigung Flanschanschluss	120 mm x 120 mm
Gesamthöhe Solarleuchte inklusive Flanschanschluss	908 mm
LED Profilleiste	L 1000 mm / R 17 mm
Gewicht	27 kg

## Salzsprühnebelprüfung (ISO 9227:2012)

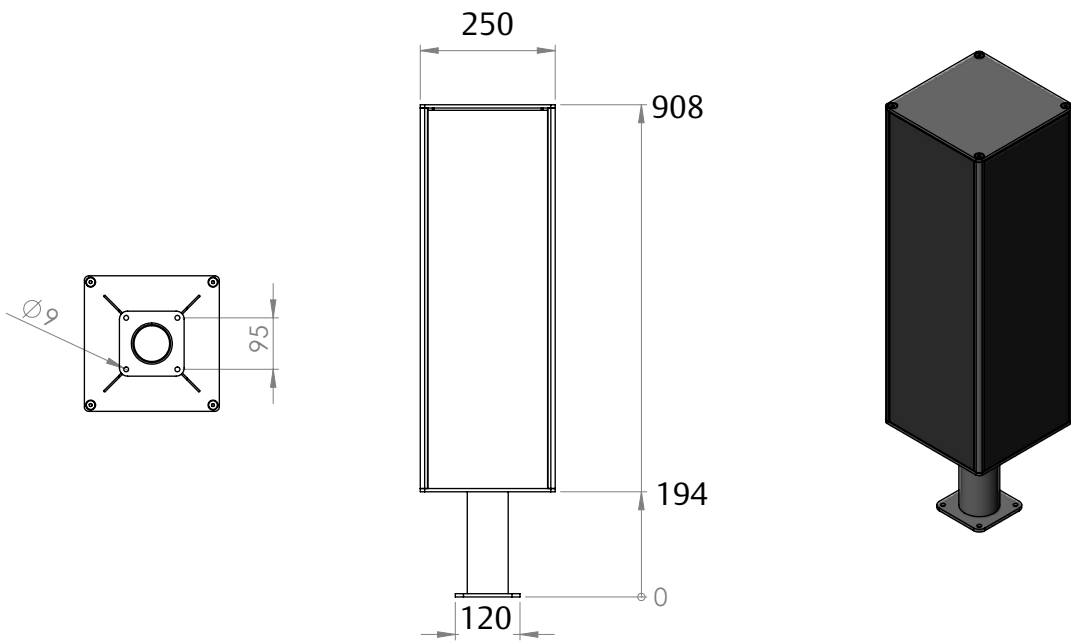
### Korrosionsprüfung in künstlicher Atmosphäre - Salzsprühnebelprüfung (ISO 9227:2012)

Alle Solarleuchten haben die Salzsprühnebelprüfung erfolgreich bestanden.

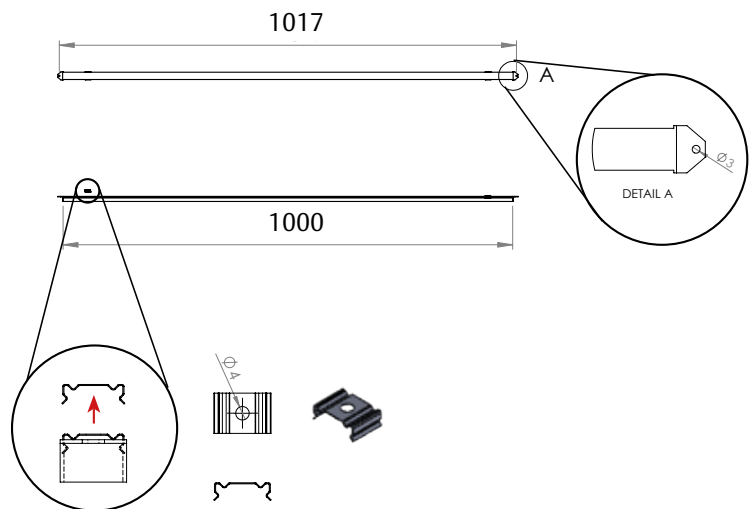
## Details



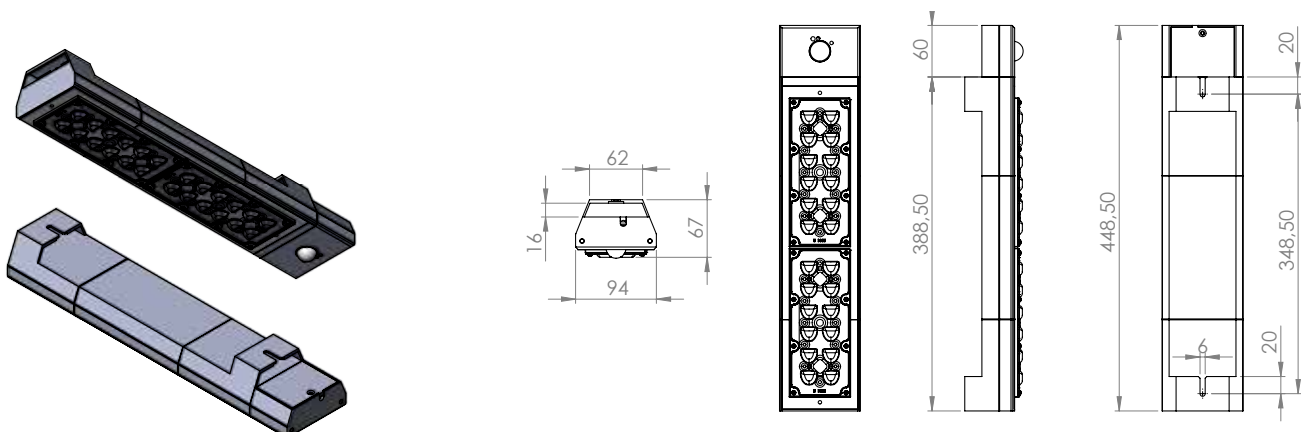
Abmessungen



LED-Leiste als Einbauvariante (Standard)

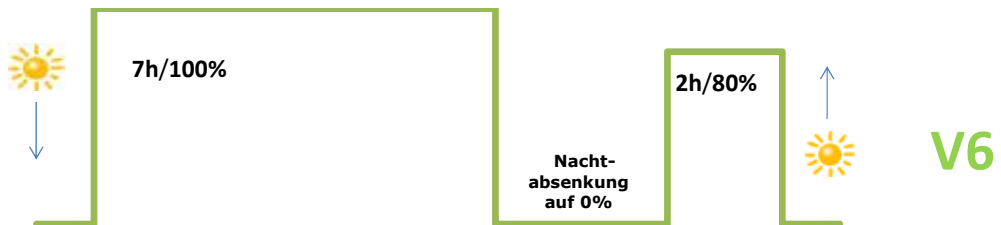
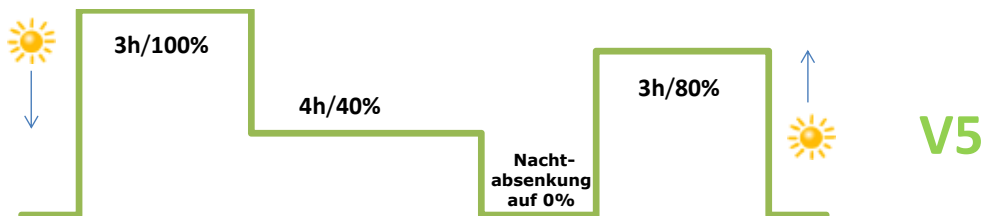
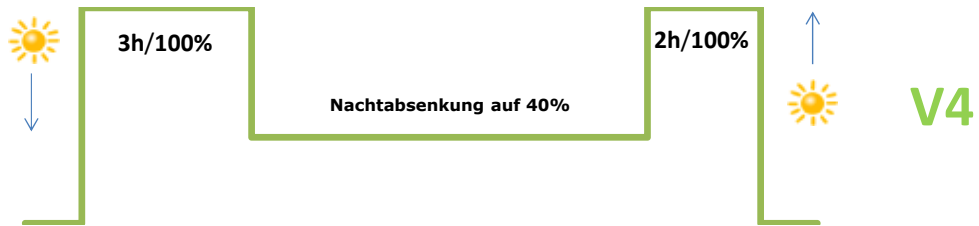
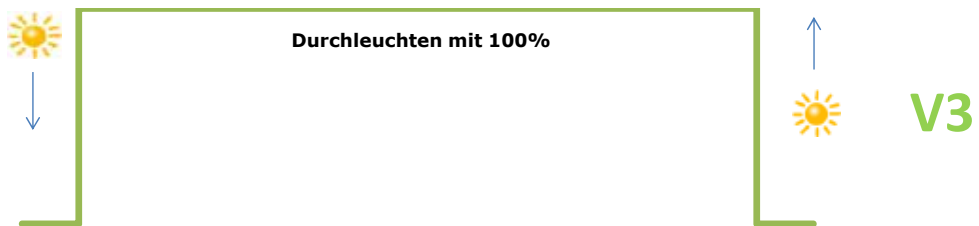


LED-Leiste als komplettes Lichtgehäuse (Optional)



**ENERGIE UND ZEITMANAGEMENT**

Standartauslieferung werkseitig V5



Referenzen

**mara**  
Bushaltestellen Fulda / DE



**mara**  
Bushaltestellen Fulda / DE

**mara**  
Bushaltestelle / AT



Referenzen

**mara**  
Bushaltestelle Wohlen / CH



**mara** (Optionales Lichtgehäuse)  
Haltestelle Oberursel / DE

**mara**  
Bushaltestelle / CH

